

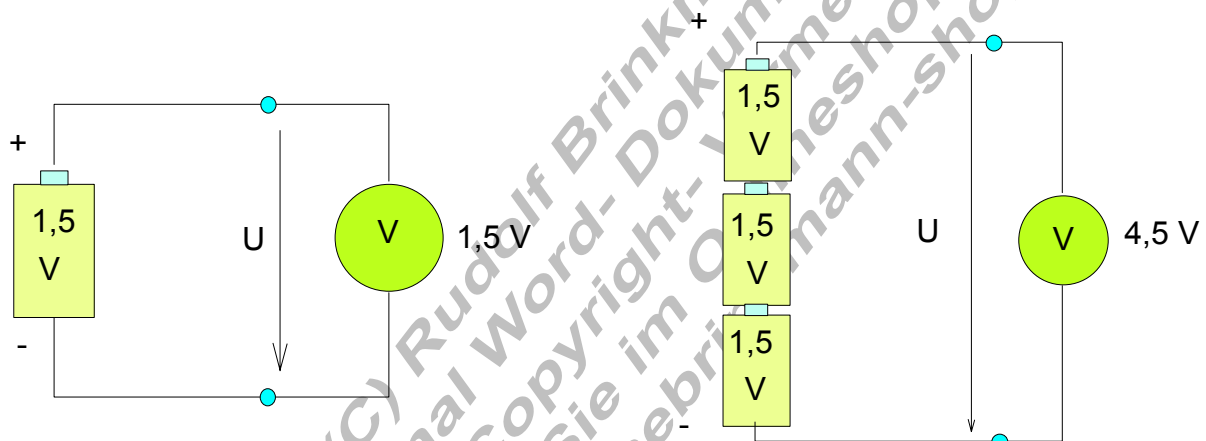
## Strom- und Spannungsmessung

<b>Versuch:</b>	Strommessung an einer Glühlampe. (Anschluss an einem Netzgerät)
-----------------	--

Was ist zu tun, wenn man in einer Lampe den Strom verstärken will?

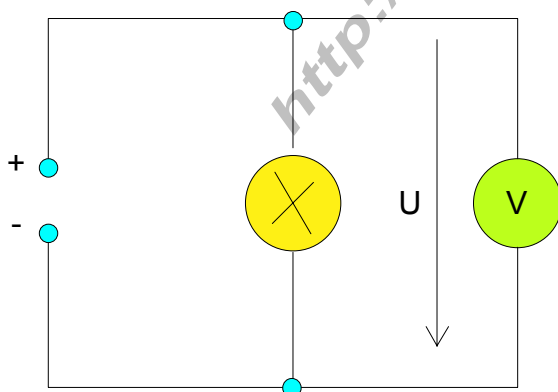
Die elektrische Spannung ist der Antrieb auf die Elektronen.  
Je höher die Spannung, desto größer wird der elektrische Strom in einem Stromkreis. Die Einheit der Spannung ist das Volt (von Volta).  
Wasseranalogie: Je größer der Wasserdruck auf einer Leitung, desto mehr Wasser fließt durch sie hindurch.

<b>Versuch:</b>	Spannungsmessung an verschiedenen Spannungsquellen. Reihenschaltung von Batterien.
-----------------	---



Durch Hintereinanderschaltung (Reihenschaltung) mehrerer Batteriezellen wird die elektrische Spannung erhöht.

Wie wird die Spannung an einem sich im Stromkreis befindlichen Verbraucher gemessen?



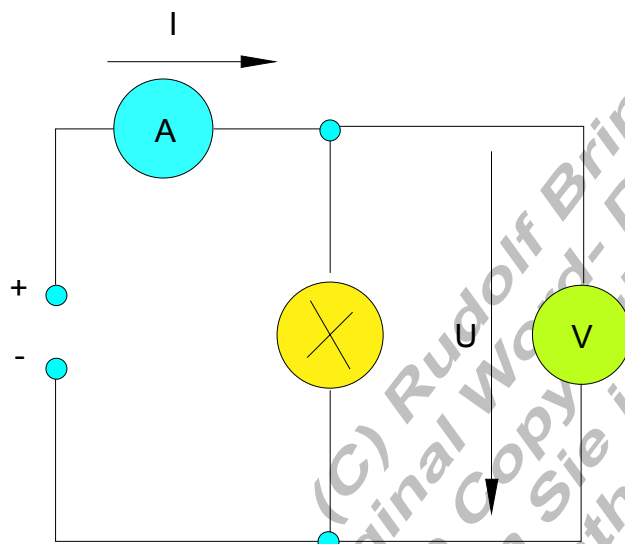
Soll die Spannung an einem Verbraucher gemessen werden, so ist das Spannungsmessgerät parallel zum Verbraucher zu schalten.

Bei der Spannungsmessung fließt ein geringer Strom durch das Messgerät. Dieser kann in den meisten Fällen vernachlässigt werden.

Die elektrische Spannung ist ein Maß für den Antrieb, den die Elektronen in einem Stromkreis erfahren. Sie wird in Volt gemessen. Bei der Spannungsmessung braucht der Stromkreis nicht aufgetrennt zu werden. Das Spannungsmessgerät (Voltmeter) wird parallel zum Verbraucher geschaltet. Bei der Reihenschaltung von Batterien addieren sich die Spannungen. Dabei muss man den Minuspol einer Batterie immer mit dem Pluspol der nachfolgenden Batterie verbinden.

### Strom - und Spannungsmessung, Widerstand

An einer Glühlampe sollen gleichzeitig Strom und Spannung gemessen werden. Dabei ist zu untersuchen, wie sich der Strom ändert, wenn die Spannung geändert wird.



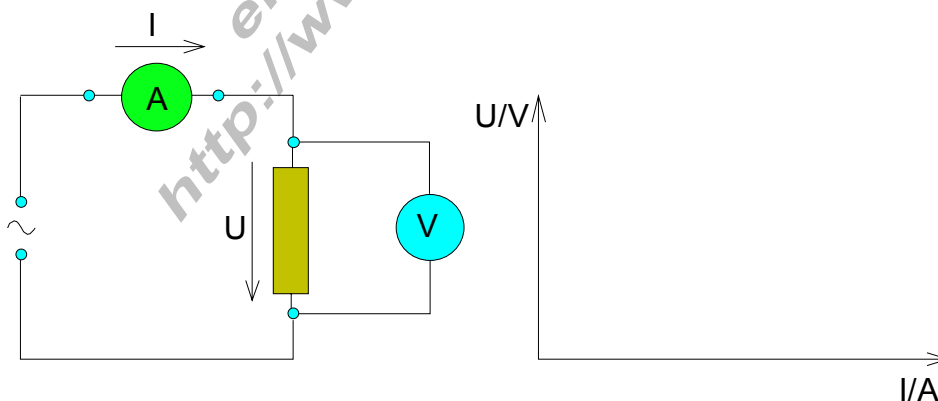
#### Messschaltung

Das Strommessgerät (Amperemeter) wird in Reihe zum Verbraucher, das Spannungsmessgerät (Voltmeter) parallel zum Verbraucher geschaltet.

Durch das Voltmeter fließt ein geringer Strom, sonst hätten wir keinen Ausschlag. Dieser Strom ist aber viel geringer als der Strom, der durch die Glühlampe fließt.

Das Messergebnis am Amperemeter wird geringfügig verfälscht.

Messung an einem Widerstand.



## Was heißt elektrischer Widerstand?

Fließt Strom durch einen metallischen Leiter, so bewegen sich die freien Elektronen zwischen den Atomen des Leiterwerkstoffs hindurch. Die Atome schwingen in alle Richtungen um ihre Ruhelage. Dadurch werden aber die freien Elektronen in ihrer Bewegung behindert. Jeder Leiter setzt also dem elektrischen Strom einen Widerstand entgegen, der durch die Spannung überwunden werden muss.

